

**EL PERIÓDICO ESCOLAR COMO RECURSO DIDÁCTICO BASADO EN EL CALENDARIO PEMÓN PARA EL FORTALECIMIENTO DE LAS TRADICIONES ANCESTRALES***SCHOOL NEWSPAPER AS A DIDACTIC RESOURCE BASED ON THE PEMON CALENDAR FOR STRENGTHENING OF ANCESTRAL TRADITIONS*

Florencio Ayuso-Pérez

Florencioayuso7@hotmail.com

Instituto Pedagógico Rural El Mácaro Luis Fermín. Extensión Santa Elena de Uairén

Orcid: <https://orcid.org/0000-0002-3172-1180>

Recibido: 17/03/2019

Aprobado: 19/06/2019

**RESUMEN**

El periódico escolar ofrece a la educación un conjunto de mecanismos entre los que se puede encontrar medios y recursos para difundir información, contribuir con el proceso educativo y la asimilación y comprensión de los temas. Es por ello que el presente estudio tiene como finalidad diseñar un periódico escolar para la difusión del calendario pemón, como recurso didáctico para fortalecer las tradiciones ancestrales en educación básica. La investigación estuvo enmarcada bajo el paradigma cuantitativo, modalidad de proyecto especial, con apoyo en una investigación de campo de nivel descriptivo. En este orden, la población de este estudio estuvo constituida por nueve directivos de nueve instituciones educativas del municipio Gran Sabana, en el estado Bolívar. La técnica de recolección de datos fue la encuesta, para la que se empleó como instrumento el cuestionario. Los resultados reportan circunstancias que deben ser atendidas por las autoridades en relación con las pocas actividades relacionadas con la difusión y promoción de las costumbres, modos de vida, organización familiar, ritos, mitos y leyendas del pueblo pemón, entre las que se incluye su calendario. Sin embargo, se observa buena disposición en el personal directivo para corregir las circunstancias registradas. Con el diseño e implementación del periódico escolar para la promoción y difusión del calendario pemón, se dispone de una herramienta didáctica para el fortalecimiento de la identidad indígena y preservación de la cultura ancestral.

**Palabras clave:** periódico escolar; pueblo pemón; educación básica; calendario pemón.

**ABSTRACT**

The school newspaper offers education a set of mechanisms among which you can find means and resources to disseminate information, contribute to the educational process and the assimilation and understanding of the issues. That is why this study aims to design a school newspaper for the dissemination of the Pemón calendar, as a didactic resource to strengthen ancestral traditions in basic education. The research had framed under the quantitative paradigm, a special project modality, with support in a descriptive level field investigation. In this order, the population of this study had made up of nine executives from nine educational institutions of the Gran Sabana municipality, in the state of Bolívar. The data collection technique was the survey, for which the questionnaire had used as an instrument. The results report circumstances that must be address by the authorities in relation to the few activities related to the dissemination and promotion of customs, ways of life, family organization, rites, myths and legends of the Pemón people, including their calendar. However, good disposition was observe in the managerial staff to correct the registered circumstances. With the design and implementation of the school newspaper for the promotion and dissemination of the Pemón calendar, a didactic tool for strengthening indigenous identity and preserving ancestral culture is available.

**Keywords:** school newspaper; pemón people; basic education; pemón calendar.

## Introducción

La etnia indígena pemón es uno de los pueblos ancestrales que coexisten en Venezuela. El derecho a preservar su memoria es pertinente y necesario, sobre todo cuando en las Instituciones educativas del municipio Gran Sabana del estado Bolívar, a pesar de contar entre su personal a un número significativo de docentes miembros de este grupo indígena, no existe material didáctico alguno que difunda la cosmovisión pemón representada en su calendario. La situación se agrava porque los integrantes de este pueblo indígena no están registrando para las futuras generaciones este conocimiento ancestral.

La educación es un elemento vital para el desarrollo, por lo cual su vinculación con el entorno cultural en el cual se imparte es clave para alcanzar las metas de progreso de los pueblos y preservar su acervo cultural, su identidad y, en este caso, el conocimiento del pueblo indígena pemón. En este contexto, el periódico escolar ofrece a la educación un conjunto de mecanismo entre las que se puede encontrar medios y recursos para difundir información y contribuir con el proceso educativo y la asimilación y comprensión de los temas que en él se trate.

La Constitución de la República Bolivariana de Venezuela (1999) sentó las bases para la implementación de un conjunto de políticas que abarcan los diversos escenarios de su cotidianidad entre los que se pueden mencionar: la garantía en el uso de lengua, protección del territorio ancestral, actividades adecuadas a su cultura y una educación propia e intercultural. Los referidos son apenas algunos de estos alcances.

Al respecto, en el contexto de la interculturalidad, el desarrollo de materiales educativos que impliquen la difusión de su cosmovisión milenaria, no solo es pertinente, sino que está garantizada por el marco legal vigente en la Ley Orgánica de los Pueblos y Comunidades Indígenas (LOPCI, 2005) que garantiza el:

---

Derecho a la Educación Intercultural Bilingüe y que debe llevarse a cabo en todos los niveles y modalidades que tienen un régimen educativo y que incluya tantos elementos de la propia cultura indígena y otras culturas, y el idioma de la sociedad dominante. (art. 76)

---

Dentro de esta nueva realidad, la educación debe presentar un novedoso enfoque de los conceptos que se aplican en el aula, lo que la convertiría no solo en un espacio físico de enseñanza sino en otro lugar, que pudiéramos utilizar para brindar posibilidades efectivas en el proceso de enseñanza y aprendizaje, ya que la mayor parte de la vida escolar se lleva a cabo dentro del aula, de ahí que resulten importantes los materiales didácticos a los cuales debemos recurrir en todo momento del quehacer educativo y que los mismos se relacionen con el entorno cultural en el cual se desarrolla la praxis educativa.

En este contexto, Ausubel, Novak, y Hanesian (1990) afirman que los materiales o recursos didácticos constituyen un apoyo valioso en el desarrollo de las actividades de aprendizaje; sus características varían de acuerdo con sus utilidades y sirven como un medio para motivar, desarrollar, reforzar y consolidar aprendizajes, convirtiéndose en un instrumento de consulta, para la difusión de temas actuales y concretar experiencias.

Según lo planteado por estos autores, los materiales didácticos son de utilidad y tienen importancia en el proceso de enseñanza-aprendizaje de los educandos ya que permiten desarrollar habilidades y destrezas. De igual manera, facilitan un aprendizaje dinámico y divertido debido a que estimulan y proporcionan variedad. En este contexto, Byrne (2008) manifiesta:

---

Derecho a la Educación Intercultural Bilingüe y que debe llevarse a cabo en todos los niveles y modalidades que tienen un régimen educativo y que incluya tantos elementos de la propia cultura indígena y otras culturas, y el idioma de la sociedad dominante. (art. 76)

---

Dentro de esta nueva realidad, la educación debe presentar un novedoso enfoque de los conceptos que se aplican en el aula, lo que la convertiría no solo en un espacio físico de enseñanza sino en otro lugar, que pudiéramos utilizar para brindar posibilidades efectivas en el proceso de enseñanza y aprendizaje, ya que la mayor parte de la vida escolar se lleva a cabo dentro del aula, de ahí que resulten importantes los materiales didácticos a los cuales debemos recurrir en todo momento del quehacer educativo y que los mismos se relacionen con el entorno cultural en el cual se desarrolla la praxis educativa.

En este contexto, Ausubel, Novak, y Hanesian (1990) afirman que los materiales o recursos didácticos constituyen un apoyo valioso en el desarrollo de las actividades de aprendizaje; sus características varían de acuerdo con sus utilidades y sirven como un medio para motivar, desarrollar, reforzar y consolidar aprendizajes, convirtiéndose en un instrumento de consulta, para la difusión de temas actuales y concretar experiencias.

Según lo planteado por estos autores, los materiales didácticos son de utilidad y tienen importancia en el proceso de enseñanza-aprendizaje de los educandos ya que permiten desarrollar habilidades y destrezas. De igual manera, facilitan un aprendizaje dinámico y divertido debido a que estimulan y proporcionan variedad. En este contexto, Byrne (2008) manifiesta:

---

El periódico escolar dinamiza el proceso educativo, al poner en práctica actividades que catalizan, lúdicamente, la enseñanza; despierta el interés por aprender, al estimular la lectura. Con respecto a la escritura, propicia el ordenamiento de ideas, la redacción y la expresión. Es decir, que lo hace protagonista de su propia formación.

---

Estas premisas sirven de marco de referencia para coadyuvar a la sensibilización de los estudiantes hacia su idioma ancestral, utilizando los cuentos y la cotidianidad para acercarlos hacia sus raíces indígenas. Por lo tanto, el periódico escolar es una buena alternativa porque los conecta con un mecanismo actual, contextualizando el acervo ancestral, registrándole y difundiendo para el fortalecimiento de la idiosincrasia, en este caso, del pueblo indígena pemón. Por ello, la presente investigación se plantea los siguientes objetivos:

### **Objetivo general**

Diseñar un periódico escolar como recurso didáctico con base en el calendario pemón para fortalecer las tradiciones ancestrales en educación primaria.

### **Objetivos específicos:**

- Diagnosticar las actividades de las escuelas del municipio Gran Sabana del estado Bolívar para el fomento y difusión del calendario del pueblo pemón.
- Describir las estrategias utilizadas por los docentes en las escuelas del municipio Gran Sabana del estado Bolívar para el fomento y difusión del calendario del pueblo pemón.
- Proponer un periódico escolar como recurso didáctico con base en el calendario pemón para fortalecer las tradiciones ancestrales en educación primaria.

El diseño curricular del Sistema Educativo Bolivariano (2007) en el apartado correspondiente a la educación intercultural plantea dentro de sus finalidades el fortalecimiento de un ser social integral, que mantenga su identidad étnica y cultural, cosmovisión, valores, espiritualidad; así como la construcción de conocimientos y saberes; igualmente, exhorta a defender la conciencia histórica y la unidad de la nación venezolana. De ahí se destaca, la importancia del presente estudio, por cuanto desarrolla uno de los aspectos importantes dentro de la cultura pemón: su calendario.

El presente estudio servirá como marco de referencia para realizar un desarrollo armónico de la educación en el ambiente intercultural bilingüe, en el que se dé a conocer el calendario pemón como una herramienta didáctica; así como también aportar un material didáctico a los docentes, estudiantes y comunidad en general. En este sentido, esta investigación se orientará a sistematizar aportes teóricos, métodos y enfoques. De igual manera se organizará toda la información relacionada con el calendario del pueblo pemón. Así mismo, puede servir de apoyo para futuros estudios que deseen profundizar sobre este tema.

## Recursos didácticos

Los recursos didácticos proporcionan al docente una vía para facilitar la enseñanza y al estudiante le permiten la adquisición y comprensión en forma objetiva y amena de conocimientos. A través de ellos, el docente garantiza la asimilación esencial y conduce el proceso de enseñanza-aprendizaje de una manera efectiva.

Para facilitar al alumno la construcción de su conocimiento, se requiere contar con materiales didácticos que brinden un ambiente grato y estimulante, en el cual se integre su vida cotidiana con las actividades que le permitan lograr experiencias de aprendizaje efectivas. Para San Martín (1991), citado por Blanco-Sánchez (2012), los recursos didácticos son:

---

Aquellos artefactos que, incorporados en estrategias de enseñanza, contribuyen y aportan significaciones a la construcción del conocimiento. Se consideran didácticos porque el docente presenta una situación de aprendizaje distinta, transmitiendo la información de forma interactiva, por lo que capta la atención del alumno de manera tal que potencia la adecuación y estímulo de su respuesta con el fin de elevar la calidad y eficiencia de las acciones pedagógicas.

---

En tal sentido, los recursos didácticos son todos aquellos materiales que consideramos importantes dentro del quehacer educativo y que, bien utilizados, ofrecen ideas, propuestas, sugerencias para enriquecer la labor educativa y faciliten la experiencia de aprendizaje.

## Material didáctico

Los materiales didácticos abarcan múltiples elementos a considerar, por ello se hace un tanto difícil su definición. Sin embargo, para Cebrián, citado por Díaz Alcaraz (2009), se considera como material didáctico a:

---

Todos los objetos, equipos y aparatos tecnológicos, espacios y lugares de interés cultural, programas o itinerarios medioambientales, materiales educativos que, en unos casos utilizan diferentes formas de representación simbólica, y en otros, son referentes directos de la realidad. Estando siempre sujetos al análisis de los contextos y principios didácticos o introducidos en un programa de enseñanza, favorecen la reconstrucción del conocimiento y de los significados culturales del currículum.

---

Se usan, por lo general, en la planificación didáctica de las clases como vehículos para la transmisión de mensajes educativos. Los contenidos de la materia son presentados en diferentes formatos, en manera creativa. Estos materiales (impresos, audiovisuales, digitales o multimedia) se diseñan tomando en cuenta el público al que van dirigidos y tienen fundamentos psicológicos, pedagógicos y comunicacionales.

## El periódico escolar

El periódico escolar, tal como lo conocemos, surge en Francia de la mano del pedagogo Célestin Freinet (1896-1966) quien en 1920 compró una imprenta para que sus alumnos escribieran material para lo que sería el primer periódico escolar: El libro de la vida. En esa experiencia, los niños desarrollaron el pensamiento crítico al vincular la realidad con el aula. Este periódico se convirtió en el eje de la actividad pedagógica, investigativa y recreativa de los estudiantes (Albarello, Canella y Tsuji, 2014, p. 41). Para Domínguez-Lázaro (2010):

---

El periodismo escolar es la puesta en marcha de un medio de comunicación por los estudiantes de un centro educativo, normalmente un periódico ya sea impreso o en formato digital, aunque también se incluyen en este concepto los talleres audiovisuales de radio o de televisión. Los alumnos serán los encargados de redactar y editar las informaciones. Las publicaciones pueden ser semanales, mensuales, trimestrales o anual. Habitualmente, trata sobre los hechos acontecidos en el centro y los temas que preocupan a sus lectores: salidas de estudiantes a museos, viajes de fin de curso, cambios de estudios, reseñas de libros, entrevistas a personajes vinculados al centro, guardones conseguidos, novedades musicales, recomendaciones de páginas, etc [...]. También puede tratar otros contenidos, informaciones de interés general, etc. depende de las necesidades del propio proyecto.

---

En consonancia con esta definición, el periódico escolar propuesto en esta investigación se desarrollará para vincular a los estudiantes con sus conocimientos ancestrales, ya que estarán investigando sobre sus propias raíces, el origen de su pueblo, la importancia del calendario pemón para las fiestas, las cosechas, entre otros aspectos de su realidad ancestral.

El periódico escolar en el aula de clases busca hacer más dinámico e interactivo el proceso educativo, además propicia el trabajo colaborativo, en equipos. Los alumnos se hacen investigadores, creadores y responsables del material que van a presentar, esto implica un cambio dentro de la estructura del aula, porque ya no es el docente quien enseña, son los estudiantes quienes pueden proponer temáticas de interés. Al respecto del impacto que tiene este material entre los estudiantes, Byrne (*op. cit.*) señala:

---

El periódico escolar [...] lo hace protagonista de su propia formación. Al mismo tiempo, con el periódico escolar, la institución produce material didáctico, porque permite volver al texto las veces que lo requiera el lector escolar.

---

## Elementos y secciones de un periódico escolar

El portal web Partesdel.com (2017) sugiere algunos elementos que puede tener un periódico escolar. Si bien es cierto, un periódico puede tener partes específicas, también es posible sustituir, agregar o cambiarles el nombre, esto según el diseño, temporada educativa, mes festivo o creatividad de los estudiantes.

- Nombre del Periódico. Debería ser elegido por los integrantes del equipo de redacción. Este nombre debe ser pegajoso, divertido y educativo, aunque en caso de no optar por un nombre propio, pueden llamarlo periódico escolar. Permanece en cada publicación
- Título. El título no debe confundirse con el nombre del periódico, pues este indica el título general de los temas que se tratarán en el periódico. Puede elegirse en torno a un día festivo, época o hecho histórico. Debe ser llamativo, simple y conciso. Por lo general, los títulos deben ser de una línea y no más de seis palabras, pues muy largos pueden resultar tediosos y aburridos. Varía de acuerdo con el interés temático del periódico.

- Secciones. Las noticias en el periódico escolar están divididas por secciones, las cuales pueden ser educativas, sociales, culturales, deportivas, entre otras. Cada una de ellas abordarán de forma resumida y precisa los acontecimientos más importantes del mes. Las noticias de las secciones no se pueden confundir con la noticia central. Con cada una de las noticias se ofrece un panorama variado, educativo de las actividades y tareas realizadas en el centro.
- Noticia central. La noticia central es la información principal del periódico. Esta suele ser el hecho más trascendente del mes, un llamado a la población sobre alguna enfermedad, epidemia o virus, hecho histórico, reciente o una reflexión. La noticia central debe elegirse con cuidado, pues, aunque son estudiantes que lo elaboran, los padres y visitantes se detendrán a leer lo plasmado en él.
- Avisos. Los avisos componen la parte informativa interna. Se reflejan las fechas de las actividades, reuniones, entrega de notas, días festivos, vacaciones, entre otros.
- Editorial. Puede ser la opinión de algún alumno o el encargado del periódico sobre un tema actual. En caso de que los estudiantes no quieran que sus opiniones personales repercuten en los demás, entonces en el editorial solo se colocarán los nombres y responsabilidades de los encargados de su elaboración, así como el año y fecha de edición.

### El pueblo indígena pemón y su interculturalidad

En cuanto al pueblo indígena pemón y su interculturalidad, Naranjo (2015) los describe de la siguiente manera:

---

Los pemones son indígenas suramericanos que habitan en la zona sureste del estado Bolívar en Venezuela, frontera con Guyana y Brasil. Son habitantes comunes en la Gran Sabana y todo el parque nacional Canaima. Son personas amigables y respetuosas del equilibrio hombre-naturaleza.

---

La palabra pemón es la acepción utilizada para agrupar a todas las etnias que comparten una cultura común, como un gentilicio entre sus pobladores, que puede ser asumido como término similar a persona o gente. Tiene diferencias entre ellos de tipo somáticas y dialectales según el hábitat geográfico que ocupan, estando agrupados en tres importantes concentraciones: Kamarakos, Taurepanes y Arekunas.

El impacto intercultural en los pemones se ha venido generando de manera progresiva debido a los cambios que ha ocasionado el acceso de los turistas a su zona de hábitat, dada la facilidad que proporciona su infraestructura vial, incrementando con ello su adaptación por medio de los productos de su diversidad cultural que se han comercializado en Venezuela y Brasil, surgiendo así la necesidad de integración de dicha etnia a las nuevas realidades turísticas que han venido acompañadas del manejo de los entornos naturales, de la explotación minera, la siembra, caza, pesca e incluso, las prácticas comerciales y empresariales como administración de campamentos o el ejercicio laboral como guías turísticos.

Es decir, observamos cómo por el empuje comercial, los pemones se han adherido a una nueva estructura de interrelación cultural que ha implicado su progresivo desarrollo político, social y económico, todo ello gracias a su esfuerzo y tenacidad para adaptarse y construir nuevos conocimientos y saberes, capacidad para transmitir su propia identidad cultural y costumbres y el alto espíritu democrático para organizar su hábitat a la luz de los nuevos desafíos que demarcan el carácter multiétnico y pluricultural de nuestra sociedad.

Los pemones son un grupo de fuertes tradiciones. La tribu está constituida por pequeños grupos de vecinos. Hay un capitán (teberu) (o cacique), líder local con poderes muy limitados. Se le considera como una persona más pero con ciertas responsabilidades. Arbitra las escasas diferencias que pueden surgir entre los habitantes del

asentamiento y representa a la tribu en las negociaciones con otras o con los criollos. En sus funciones aconseja, pero no determina cuál debería ser la solución. Todo esto refleja que la naturaleza social pemona es altamente democrática, equitativa y cooperativista.

### **La cosmovisión indígena**

López (1990) define a la cosmovisión indígena como el conjunto estructurado de los diversos sistemas ideológicos con los que el grupo social, en un momento histórico, pretende aprehender el universo, engloba todos los sistemas, los ordena y los ubica.

La cosmovisión indígena pemón está basada en una percepción religiosa de la naturaleza, lo cual coincide con la necesidad de hacer un manejo correcto, es decir, ecológicamente sustentable, de los recursos naturales. Por lo cual se puede entender la cosmovisión indígena como el conjunto de creencias, valores y costumbres de los pueblos indígenas y su relación con su entorno.

Para Almanza-Vides, Almanza-Vides y Pimienta-Gómez (2017) la cosmovisión -o visión del mundo- es una imagen de la existencia del universo, es la posición del hombre ante su realidad o “mundo” que una persona, sociedad o cultura se forman en una época determinada y suele estar compuesta por determinadas percepciones, conceptualizaciones y valoraciones sobre dicho entorno.

De acuerdo con lo planteado por los autores citados, se puede afirmar que la cosmovisión es el acontecimiento y pensamiento profundo de los pueblos indígenas, el cual abarca las creencias, el origen, el sentido de la vida, la estructura y el destino del universo interiorizado, transmitido de generación en generación, en la vida cotidiana a través de los mitos, ritos, sueños y la oralidad dentro de un sistema simbólico.

Uno de los elementos importante en la cosmovisión indígena pemón es el matrimonio, el cual es la clave de su organización social. Se realiza entre personas de edades muy similares (no más de cinco años de diferencia) y el hombre es usualmente mayor. Cuando hay diferencias de edades significativas se debe a que, por lo general, se trata de segundas nupcias.

### **Calendario pemón**

Los pemones son el pueblo originario venezolano que posee la concepción más elaborada acerca de la medición del tiempo. En su legado cultural tienen un calendario en el que cada periodo o año está dividido en fases relacionadas con los elementos del clima y los movimientos de las constelaciones.

El año para los pemones comienza con las lluvias, entre los meses de marzo o abril. Las constelaciones tienen sus nombres específicos en pemón, pero también equivalen a las conocidas. Por ejemplo:

- Chiwi-Chiwi. Equivale a la constelación del cisne.
- Marite. Es la constelación del escorpión.
- Tamukan o Tamkán se le relaciona con la constelación del toro.

Tienen varias tradiciones con las apariciones de animales y vegetales. Son usados como referencia para medir el tiempo:

- Mirk-Kompó. Temporada de aparición del mirik, un cangrejo comestible.
- Nasak-PureWiyú. Temporada de sequía durante la cual crece el nasak-pure.

- PamakWiyú. Tiempo de sequía en el que se producen algunos incendios.
- TaunáKoompó. Período de lluvias repentinas.
- Chiwou. Época de lluvias con poco o ningún viento.

El equivalente a los meses no se lleva por el ciclo lunar, igual que muchos calendarios, incluyendo el gregoriano.

Los pemones tienen un calendario que es más útil para la zona en la que viven porque está más relacionado con los fenómenos naturales que con el tiempo y las horas nuestras. Para nosotros las lluvias comienzan en marzo o abril y, a veces, se atrasan o adelantan; para ellos el inicio de las lluvias es el tiempo de regado y la siembra debe estar lista para recibir el agua. En la sequía se prepara el terreno y así organizan su vida de acuerdo con el clima.

### Metodología

La investigación estuvo enmarcada metodológicamente bajo el paradigma cuantitativo, con la modalidad de proyecto especial, con un diseño de investigación de campo, presentando un nivel descriptivo.

La población objeto de este estudio estuvo constituida por nueve (9) miembros directivos de nueve (9) Instituciones educativas del Municipio Gran Sabana, en el estado Bolívar. La muestra es de tipo censal, por lo cual se toma como muestra a la totalidad de la población por ser finita, quedando integrada por nueve (9) miembros directivos de nueve (9) Instituciones educativas del Municipio Gran Sabana.

Como técnica de recolección de datos fue utilizada la encuesta. Para lo cual se empleó como instrumento el cuestionario politómico compuesto por 9 preguntas que fueron realizadas al personal directivo seleccionado como población. Como técnica de análisis de los datos se empleó el estudio estadístico, para interpretar los resultados, los cuales fueron tabulados y graficados para su presentación y análisis.

### Resultados

Se presentan los resultados obtenidos luego de la aplicación del cuestionario a la población seleccionada.

#### Diagnóstico de las actividades de las escuelas del municipio Gran Sabana del estado Bolívar para el fomento y difusión del calendario del pueblo pemón

**Ítem 1.** ¿La escuela incluye en la planificación (PEIC) actividades para promover el calendario pemón entre los estudiantes?

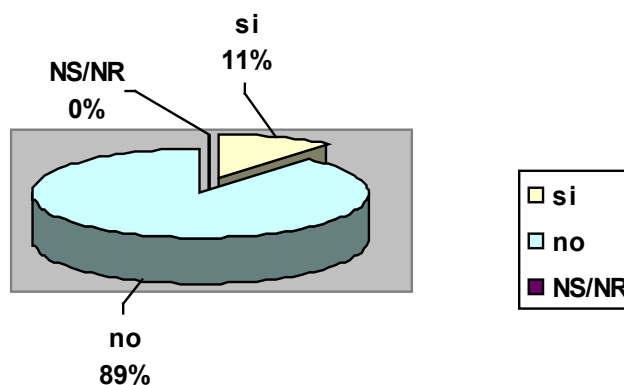


Gráfico 1. La planificación

En el gráfico 1 se evidencia que el 89 % de los directivos encuestados no incluye en la planificación del proyecto educativo integral comunitaria (PEIC) actividades relacionadas con la promoción del calendario pemón entre los estudiantes de sus instituciones educativas, mientras que el 11 % sí las incluye. Esto demuestra que la mayoría de las instituciones educativas en el municipio Gran Sabana están alejadas del deber ser en cuanto a la inclusión de actividades relacionadas con la promoción del calendario pemón entre sus estudiantes, lo que evidencia una descontextualización del proceso educativo intercultural, el cual debe hacer énfasis en la cultura pemón.

**Ítem 2.** ¿La escuela incluye en la planificación (PEIC) actividades relacionadas con la actualización docente en materia de promoción del calendario pemón entre los estudiantes?

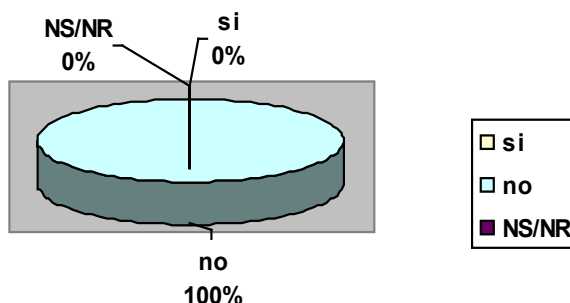


Gráfico 2. La actualización del docente

En el gráfico 2, el 100 % de los directivos manifiesta que en la planificación Institucional del (PEIC) no se incluyen actividades docentes relacionadas con la promoción del calendario pemón entre los estudiantes, lo cual evidencia una desvinculación de la praxis educativa con el contexto en el que ejecuta y no existe un agente de promoción de la cultura local.

**Ítem 3.** ¿La escuela posee convenios con otras instituciones privadas, públicas o comunitarias para actividades relacionadas con la promoción del calendario pemón entre los estudiantes?

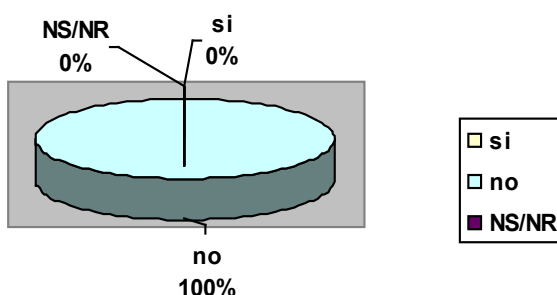


Gráfico 3. Convenios con otras instituciones

En relación con el ítem 3, se evidencia que el 100 % de los directivos manifiesta que no existen convenios con instituciones privadas, públicas o comunitarias para la promoción de un calendario pemón o para la divulgación de las actividades ancestrales de este pueblo milenario. Esta situación demuestra una descontextualización de la función educativa en cuanto a la preservación y divulgación de esta cultura ancestral entre los educandos.

**Ítem 4.** ¿Usted cree que la escuela estaría dispuesta a la realización de un periódico escolar que permita la promoción del calendario pemón entre los estudiantes?

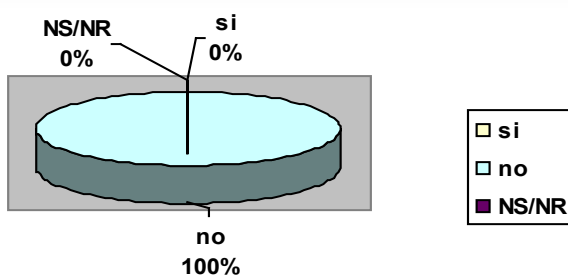


Gráfico 4. Realización de un periódico escolar

En el gráfico 4 se evidencia que el 100 % de los directivos señala que no hay disposición por parte de la Institución escolar en la realización de un periódico escolar para promover el calendario pemón entre los estudiantes. Esta situación se determina por cuanto no se observa una preocupación por parte de los docentes y directivos para motivar a la preservación de la cultura ancestral del pueblo pemón.

**Descripción de las estrategias utilizadas por los docentes en las escuelas del municipio Gran Sabana del estado Bolívar para el fomento y difusión del calendario del pueblo indígena pemón**

Ítem 5. ¿Los docentes incluyen en su planificación de aula actividades para la promoción del calendario pemón entre los estudiantes?

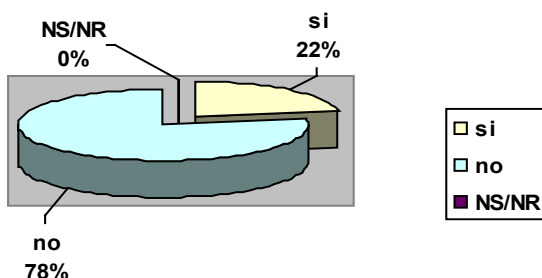


Gráfico 5. La promoción del calendario pemón

Con respecto al ítem 5, el 78 % de los directivos manifiesta que los docentes no incluyen en su planificación de aula actividades relacionadas con la promoción del calendario pemón entre los estudiantes, mientras que el 22 % de los directivos afirmó que sus docentes sí las incluyen.

Ítem 6. ¿Los docentes coordinan con otros docentes para llevar adelante acciones vinculadas con la promoción del calendario pemón entre los estudiantes?

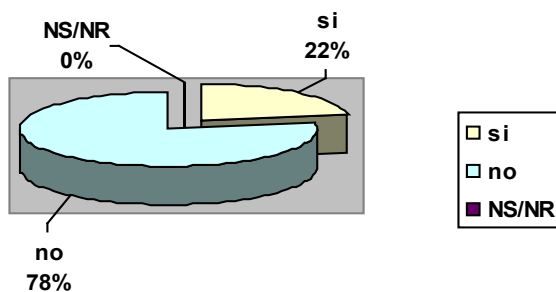


Gráfico 6. Coordinación con otros docentes

Con respecto a lo mostrado en el gráfico 6, se obtiene que el 78 % de los directivos manifiesta que los docentes no coordinan con otros docentes de su institución acciones vinculadas con la promoción del calendario pemón entre los estudiantes, mientras que el 22 % de los directivos consultados afirmó que sus docentes sí lo hacen.

**Ítem 7.** ¿Los docentes coordinan con padres, representantes y comunidad para acometer acciones vinculadas con la promoción del calendario pemón entre los estudiantes?

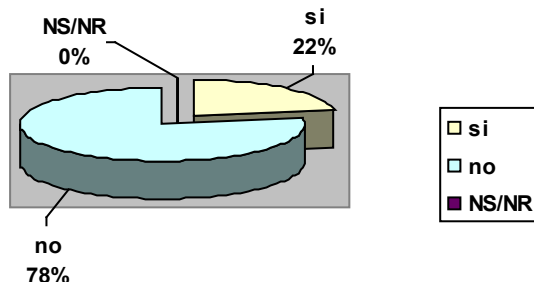


Gráfico 7. Coordinación con padres, representantes y comunidad

En las respuestas del ítem 7, se observa que el 78 % de los directivos entrevistados manifestó que los docentes no coordinan acciones vinculadas con la promoción del calendario pemón con los padres, representantes y comunidad, mientras que el 22 % afirmó que sus docentes sí lo hacen.

**Ítem 8.** ¿Usted tiene conocimiento del calendario pemón?

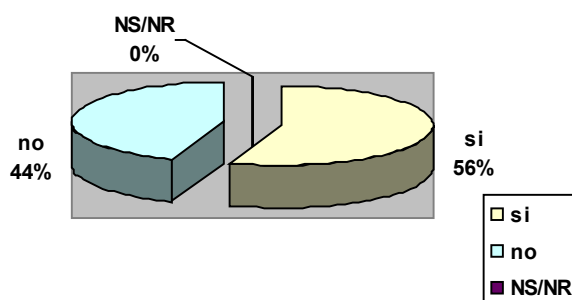


Gráfico 8. Conocimiento del calendario pemón

En el gráfico 8 se determina que el 56 % de los directivos consultados sí conoce el calendario pemón, mientras que el 44 % manifestó que no lo conocen. Esta situación demuestra un desconocimiento de las actividades ancestrales que se desarrollan en la cultura pemón. Este hecho llama particularmente la atención porque los docentes y directivos de estas instituciones educativas son miembros nativos de este pueblo.

**Ítem 9.** ¿Usted cree que la realización de un periódico escolar contribuiría a la promoción del calendario pemón entre los estudiantes?

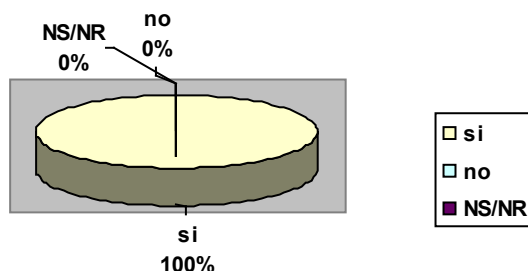


Gráfico 9. Realización de un periódico escolar

En el gráfico 9 se observa cómo 100 % de la directiva consultada manifestó que la realización de un periódico escolar contribuiría con la promoción del calendario pemón entre los estudiantes. Esta situación muestra un interés por contar con un recurso didáctico para la promoción de la cultura ancestral pemón.

### **Diseño de un periódico escolar como recurso didáctico con base en el calendario pemón para fortalecer las tradiciones ancestrales en educación básica**

El periódico escolar tiene como propósito ofrecer al personal docente, estudiantes y comunidad del subsistema de Educación Primaria en el municipio Gran Sabana del estado Bolívar, una referencia didáctica continua, acorde con las necesidades de los estudiantes, a través de un proceso de sensibilización de la cultura propia frente a otras, con base en los principios de respeto a la diversidad, para dar cumplimiento a los principios de la Educación Intercultural Bilingüe y con miras a lograr una mayor calidad en la ejecución de las actividades educativas que promuevan la integración de los pueblos, entre ellos, el pueblo pemón.

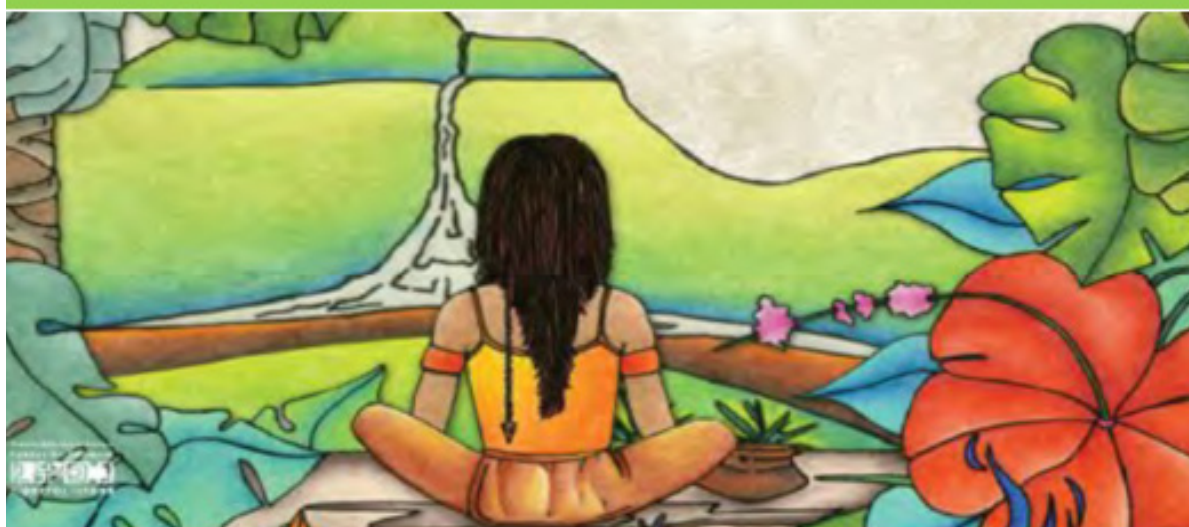


## **Ekamanin**

Periódico escolar

Municipio escolar Gran Sabana  
estado Bolívar – Venezuela

### **Pueblo Indígena Pemón**



Los pemones son indígenas suramericanos que habitan la zona sureste del estado Bolívar en Venezuela, la frontera con Guyana y Brasil. Son los habitantes comunes en la Gran Sabana y todo el Parque Nacional Canaima. Se calcula que hay unos 30000 Pemones en Venezuela (estado Bolívar y el Territorio Esequibo) y Brasil. Se diferencian tres grupos principales: taurepan: en la frontera entre Venezuela y Brasil; arekuna: hacia el noroeste del Roraima y en el valle de Kavanayén y Kamarakoto: al oeste del río Karuay, Caroní, la Paragua y en el valle de Kamarata. Este noble pueblo, con su trabajo, enriquece el conocimiento milenario de nuestra tierra mágica.

## Mundo Pemón:

### Calendario Pemón



La etnia pemón posee un sistema de calendario que consiste en un año solar de nueve periodos. Este sistema posee la escala temporal (un año solar) y la división del mismo en periodos que están vinculados con los factores climáticos, los cuales, a su vez, están relacionados con determinadas configuraciones estelares o constelaciones del firmamento de los pemón.

En referencia a la vinculación entre las estaciones y el calendario Pemón, citaremos lo siguiente: “Los pemones distinguen los años por referencia a las dos estaciones principales: húmeda y seca (konokdatai y weipesdatai, respectivamente); la seca corresponde a los meses de enero a marzo o abril. Un año se señala por el paso de estos tres meses” (Thomas, J.D. (1983), II, p. 318. Tomado del blog <http://etniamemnon.blogspot.com/2008/02/calendario-pemnon.html>)

Es muy importante este hecho, pues lo que rige la división del año trópico en estos periodos o “meses” de la etnia pemón, a diferencia del calendario gregoriano que se usa en Occidente, son los tres elementos climáticos citados arriba y no el período de revolución lunar, alrededor de Tierra, como en muchos otros sistemas calendáricos.

Así mismo, resulta curioso saber que el año de los pemones comienza luego del paso de los meses enero-marzo, pues sabemos que el 21 de marzo se produce un equinoccio en el hemisferio norte. Vale decir, entonces, que este calendario comienza aproximadamente después del equinoccio de marzo o a principios de abril, cuando aparecen las primeras lluvias en la zona.

## Pueblos indígenas venezolanos

### Pueblo Pemón

Los Pemones son indígenas suramericanos que habitan la zona sureste del estado Bolívar en Venezuela, la frontera con Guyana y Brasil. Son los habitantes comunes en la Gran Sabana y todo el Parque Nacional Canaima. Se calcula que hay unos 30.000 pemones en Venezuela (estado Bolívar y el Territorio Esequibo) y Brasil. Se diferencian tres grupos principales: taurepan: en la frontera entre Venezuela y Brasil; arekuna: hacia el noroeste del Roraima y en el valle de Kavanayén y kamarakoto: al oeste del río Karuay, Caroní, la Paragua y en el valle de Kamarata.

### Características de la etnia

- **Distribución:** ocupan la parte sureste del país, que corresponde a la Gran Sabana, y se establecen cerca de la selva.
- **Idioma:** su lengua es el idioma pemón de la familia caribe, pero existen diferentes dialectos, aunque todos se comprenden entre ellos.
- **Vivienda:** habitan casas circulares o rectangulares, de techo de paja y paredes de adobe o barrotes de madera, llamadas tapüy.



- **Ritos:** los pemones organizaban tradicionalmente ritos de pubertad, tanto para los varones como para las hembras. Estos ritos, en que se aplicaba a los iniciados la prueba de las hormigas, tenían como objetivo preparar a los jóvenes para la vida adulta.
- **Muerte:** los muertos eran enterrados en su chinchorro, los hombres con sus arcos y flechas, las mujeres con sus ollas y otros artefactos del hogar. A veces, el caserío era abandonado a raíz de alguna muerte sospechosa.
- **Nota:** las estructuras tradicionales de su cultura se han transformado debido a la influencia de los misioneros y de los trabajadores de las minas de diamante que hay en la región.

- **Agricultura:** está fundamentada en la tala y quema; constituye la base de su alimentación la yuca amarga. La recolección de productos silvestres completa la dieta.
- **Caza y pesca:** complementan la dieta agrícola.
- **Útiles:** Su artesanía tradicional es tan variada que lo incluye todo: cerámica, cestería y tejidos de algodón.
- **Matrimonio:** la mayoría es monógama, aunque está permitida la poligamia; el esposo pasa a formar parte de la comunidad de su mujer, teniendo además que servir, en parte, a los padres de ella.
- **Jerarquía:** el cacique tiene poca autoridad política. También tienen un brujo (piache o piasán).



## El idioma pemón

Los pemones hablan el idioma pemón, de la familia caribe. Hay dos dialectos principales del pemón: el Taurepán y el Arekuna. El pemón es parte de la familia caribe, de la rama guayanesa, sub-rama Kapón. Está emparentado cercanamente con el akawaio, el macushi y el patamona y en menor grado con idiomas tales como el yekuana.

## Distribución

El pemón es el idioma caribe con más hablantes. Se habla en los municipios Sifontes y Gran Sabana del estado Bolívar de Venezuela, en Guyana y en Roraima, Brasil. El macushi o macuxi, hablado en Brasil es, a veces, considerado como un dialecto del pemón. La Gran Sabana es el sitio con el mayor número de hablantes de la lengua pemón.



## Dialectos

Hay tres dialectos pemones mutuamente inteligibles:

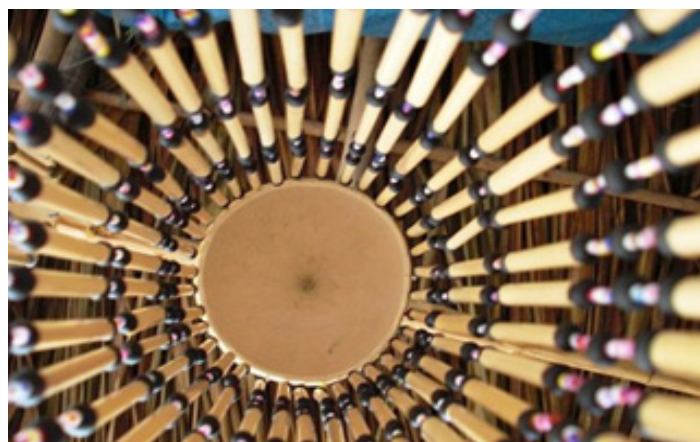
- Arekuna: dialecto de la zona norte y centro, hablado por un 45 % de la población pemón.
- Kamarakoto: dialecto de Kamarata y Urimán, en la zona noroccidental, en el Bajo Caroní y Bajo Paragua.
- Taurepán: dialecto del sur.

Estos dialectos se diferencian a nivel fonético, gramatical y lexical.

Los pemones tienen una tradición mitológica muy rica que continúa hasta el día de hoy, pese a la conversión de muchos al catolicismo o al protestantismo.

La primera persona que estudió de manera seria los mitos y el lenguaje pemones fue el etnólogo Theodor Koch-Grünberg, quien visitó Roraima.

Varios de los mitos más importantes de los pemones describen los orígenes del Sol y de la Luna, la creación de los tepuyes (Monte Roraima o Dodoma en pemón) y las actividades del héroe creador Makunaima y sus hermanos.



## La yuca y el kachiri

Los pemones basan gran parte de su dieta en alimentos a base de yuca que es de lo poco que se da en estas tierras de la Gran Sabana, en donde la agricultura no es una tarea fácil. Ellos cosechan tanto la yuca amarga como la dulce. De la yuca obtienen el casabe y almidón además del kachiri. El kachiri es una bebida fuerte con alto grado alcohólico, que es usada con diversos fines entre los pemones. Se obtiene de hervir la harina de yuca y dejarla fermentar. También cosechan ñame, batata, maíz, arroz y plátanos.



## Conclusiones

Es importante para la preservación de la memoria cultural implementar el periódico escolar cuya temática principal sea la promoción del calendario pemón y, a partir de allí, buscar todos los elementos relacionados con él para que los alumnos que asisten a las escuelas interculturales se sientan más identificados con sus raíces, más orgullosos de sus ancestros y puedan ser promotores de la difusión y el fortalecimiento de la identidad nacional, local y comunitaria.

Dentro de las estrategias que debe utilizar el docente es indispensable llevar un orden de los pasos que se debe seguir en cada clase, los mismo son: la motivación, presentación de palabras, mecanismo de interiorización y la ampliación. Esta actividad debe tener seguimiento para cumplir con la Educación Intercultural Bilingüe.

Sería necesario presentar proyectos ante los organismos competentes para que las escuelas sean dotadas con recursos didácticos y tecnológicos suficientes para que los estudiantes puedan investigar, contrastar y promover a través de sus recursos.

Los docentes deben tomar la iniciativa para la producción de sus propios materiales didácticos que difundan la cultura indígena. De esta manera se convierten en estudiantes y, al mismo tiempo, en defensores y defensoras de su propia cultura. Con el ejemplo, sus estudiantes se sentirán más motivados a participar.

Se observa que en las instituciones educativas interculturales del municipio Gran Sabana no hay vinculación entre la praxis educativa y la cultura ancestral del pueblo pemón, por lo que los docentes que hacen vida en estas instituciones deben retomar la cultura pemón, que les es propia, para ser los primeros difusores de los saberes autóctonos.

Igualmente, se observa la desvinculación de la aplicación del currículo nacional con el contexto histórico cultural de las comunidades en las que se desarrolla la práctica educativa. Los docentes solo dictan los contenidos generales que sugiere el Ministerio del Poder Popular para la Educación y no plantean la contextualización cultural del lugar en el cual se imparte la clase.

Al implementar el periódico escolar como una herramienta didáctica para la promoción del calendario pemón se fortalecerán las tradiciones ancestrales de este pueblo indígena en los estudiantes de educación básica, puesto que será un conocimiento construido por los mismos estudiantes, desde la recolección de información a través de entrevistas a sus mayores hasta el diseño del periódico escolar. Como los estudiantes serán los encargados de su elaboración, diseño y redacción deberán investigar y familiarizarse con las actividades ancestrales que serán incluidas en el calendario.

Con esto se espera revertir, un poco, la transculturización a la que están expuestas y han sido permeadas las comunidades indígenas que habitan el municipio Gran Sabana.

Una de las ventajas del periódico escolar, cuya temática esté centrada en el calendario pemón, es que involucrará a los docentes, estudiantes, padres, representantes y a la comunidad en general en la preservación y difusión de las tradiciones ancestrales.

### Referencias

- Albarello, F., Canella, R. y Tsuji, T. (2014). La práctica del periodismo escolar como estrategia de inclusión digital genuina en el Modelo 1 a 1. *Austral Comunicación*, 3(1), 31-70. Recuperado de <https://www.austral.edu.ar/ojs/index.php/australcomunicacion/article/view/96>
- Almanza-Vides, K., Almanza-Vides, R. y Pimienta-Gómez, S. (2017). Reflexiones sobre la cosmovisión y cosmogonía de la etnia wayúu: relevancia para la práctica educativa. *Revista Electrónica de Humanidades, Educación y Comunicación Social, REDHECS*, 23(2). Recuperado de <http://ojs.urbe.edu/index.php/redhecs/article/view/708>
- Ausubel, D., Novak, J. y Hanesian, H. (1990). *Psicología Educativa*. Ciudad de México: Trillas.
- Blanco Sánchez, M. I. (2012). Recursos didácticos para fortalecer la enseñanza-aprendizaje de la economía. (Máster en Profesor de Educación Secundaria Obligatoria y Bachillerato, Formación Profesional y Enseñanza de Idiomas. Universidad de Valladolid. Recuperado de <https://uvadoc.uva.es/bitstream/handle/10324/1391/TFM-E%201.pdf;jsessionid=87E89D64B4A0345A53A81A35803B9322?sequence=1>
- Byrne, T. (2008). El periódico escolar propicia un ciudadano comunicativo. *Disertaciones: Anuario electrónico de estudios en Comunicación Social*, 1(1). Recuperado de <https://dialnet.unirioja.es/servlet/articulo?codigo=2953083>
- Constitución de la República Bolivariana de Venezuela. (1999). Gaceta Oficial N° 36.860. Caracas.
- Díaz Alcaraz, F. (2009). *Didáctica y Currículo. Un enfoque constructivista*. Castilla-La Mancha: Universidad Castilla La Mancha.
- Diseño Curricular del Sistema Educativo Bolivariano. (2007). *Currículo Nacional Bolivariano*. Caracas: Ministerio del Poder Popular para la Educación.
- Domínguez Lázaro, M.R. (2010). *Los medios en el aula: el periodismo como recurso pedagógico*. En Una concienciación necesaria: I Jornadas Universitarias de Comunicación y personas con discapacidad Sevilla: Universidad de Sevilla. Recuperado de <https://idus.us.es/xmlui/handle/11441/56772>
- Ley Orgánica de Pueblos y Comunidades Indígenas. (2005). Gaceta Oficial N° 38.344. Extraordinario, Caracas.

López, A. (1990). *Mitos de Tlacuache*. Ciudad de México: Universidad Nacional Autónoma de México.

Naranjo, G. (2017). Adaptación de las etnias indígenas pemones y su integración cultural en su hábitat territorial ubicado en el estado Bolívar, Venezuela. ARJÉ. *Revista de Postgrado*, 11(20), 168-175. Recuperado de <http://arje.bc.uc.edu.ve/arj20/art16.pdf>

Revista educativa Partesdel.com, equipo de redacción profesional. (2017). *Partes del periódico escolar*. Recuperado de [https://www.partesdel.com/partes\\_del\\_periodico\\_escolar.html](https://www.partesdel.com/partes_del_periodico_escolar.html)

San Martín, A. (1991). La organización escolar. *Cuadernos de Pedagogía*, 194, 26-28.